

# TYPE RWS

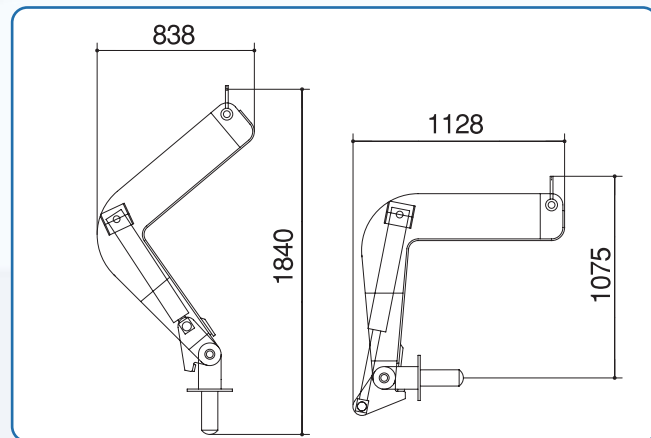
ワーク荷重 2500kgまで対応可能なタイプです。



電動油圧ポンプ部



電動油圧式アウトサイドクランプ



※機器寸法はワークのサイズによって変わります。

TYPE		RWS				
対象ワーク						
最大荷重		2500kg				
最大サイズ	直径 (Φ) 幅 (mm)	_____				
対象コア	サイズ (Φ)	70	76	100	120	152mm
クランプ方式		メカニカル (1000kg未満)		電動油圧式 (1000kg以上)		
クランプ解除動力		手動 (1000kg未満)		3相200V (1000kg以上)		
ワーク反転方式		油圧シリンダー				
ワーク反転動力		3相200V				
自重 (76mmコアの場合)		100kg				
吊下げ方法		クレーン・ホイストのフックに吊下げて下さい。				
巻きすれ対策 (オプション)		電動油圧式アウトサイドクランプ				