

TYPE RWM

巻きずれが無いロールを反転させるタイプです。
 ロールサイズによって反転方法が3種類あります。
 反転方法が手動の場合、一切の動力無で反転とクランプの作業が可能です。



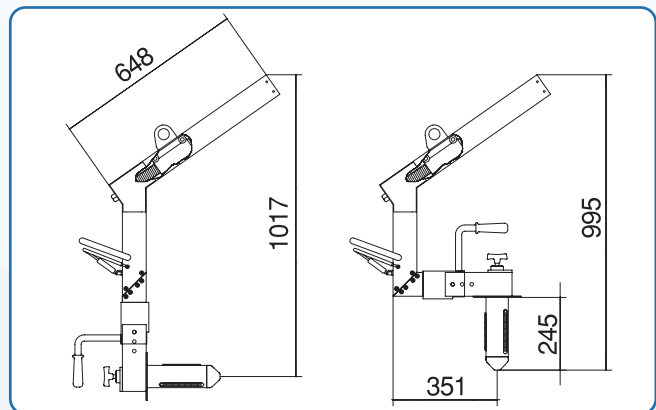
オートバランスタイプ

ワークの有無にかかわらず、機器はバランスを保ちます。



マニュアルバランスタイプ

TYPE RWM-E



※図面はTYPE RWM-L
 機器寸法はワークのサイズによって変わります。

TYPE		RWM-L	RWM-E	RWM-P
対象ワーク				
最大荷重	スチール爪	100kg	250kg	250kg
	ラバー爪	100kg	250kg	250kg
最大サイズ	直径 (Φ)	1000mm	1200mm	1200mm
	幅 (mm)	800mm	1200mm	1200mm
対象コア サイズ (Φ)		70 76 100 120 152mm		
クランプ方式		メカニカル		
クランプ解除動力		手動	エア	エア
ワーク反転方式		手動	電動ギア	エアシリンダー
ワーク反転動力		手動	3相200V	エア
自重 (76mmコアの場合)		24kg	60kg	50kg
吊下げ方法		クレーン・ホイストのフックに吊下げて下さい。		
巻きずれ対策 (オプション)		手動式アウトサイドクランプ		