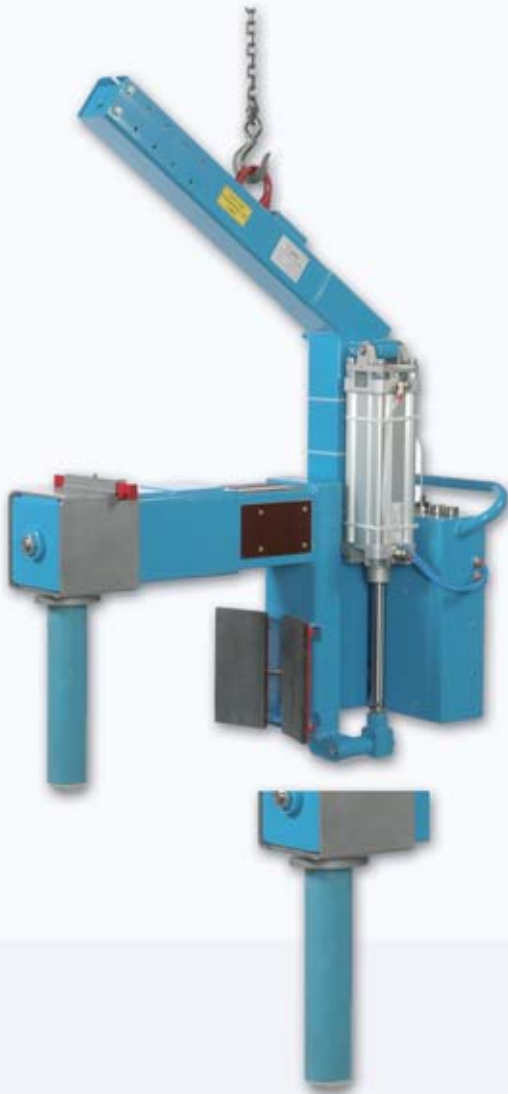


TYPE RWK I/A

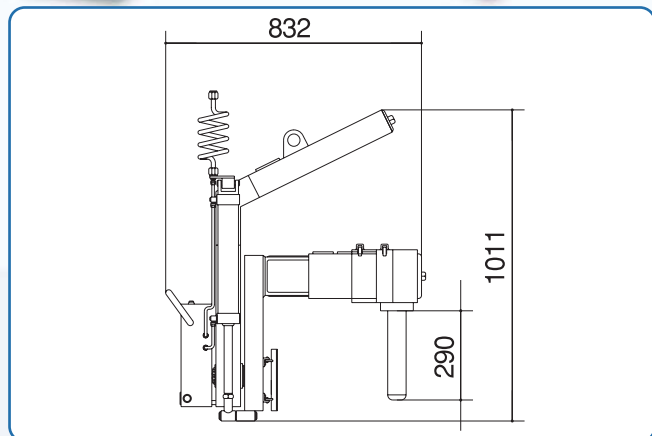
巻きずれになるロールを反転できるタイプです。
1つの作業環境に数種類のコアサイズがある場合にも有効なタイプです。



コア挿入部 (ラバーコート)



操作部



※機器寸法はワークのサイズによって変わります。

TYPE		RWK I/A		
対象ワーク				
最大荷重		200kg	250kg	300kg
最大サイズ	直径 (Φ)	1000mm		
	幅 (mm)	1200mm		
対象コア	サイズ (Φ)	70mm以上		
クランプ方式		エアシリンダーでの内径外径挟み込み		
クランプ動力		エア		
ワーク反転方式		エアシリンダー		
ワーク反転動力		エア		
自重		70kg	80kg	85kg
吊下げ方法		クレーン・ホイストのフックに吊下げて下さい。		
巻きずれ対策		内径外径挟み込みクランプ式で対応が可能		