

リフター

立ってるロールを横移動をさせる機器



アンクランプ時

クランプ時

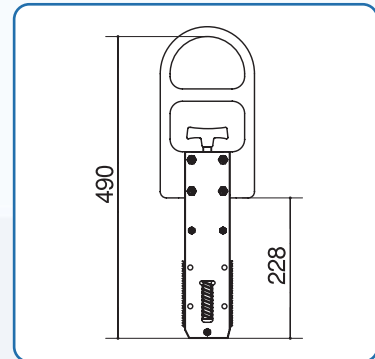
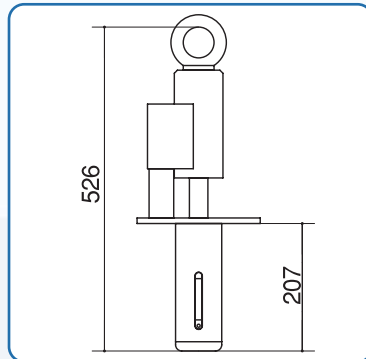
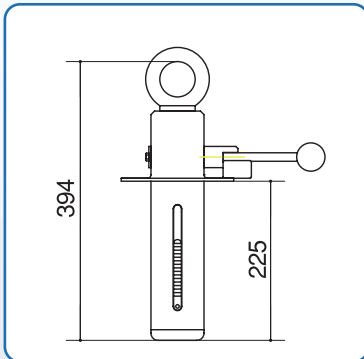
TYPE RH



TYPE RHA



TYPE RH-LW



TYPE		RH	RHA	RH-LW
対象ワーク				
荷重	スチール爪	2000kg		500kg
	ラバー爪	500kg		250kg
最大サイズ	直径 (Φ)	_____		
	幅 (mm)	_____		
対象コア サイズ (Φ)		70 76 100 120 152mm	76 152mm	
クランプ方式		メカニカル		
クランプ動力源		不要		
操作方式		手動	自動	手動
自重 (76mmコアの場合)		7.5kg	14.5kg	4.3kg
使用方法		クレーン・ホイストのフックに吊下げて下さい。		
反転作業		可能	不可	不可