

# オリジナル反転機

リフターとの組合せでロールを反転させる機器

## 手動式反転台車（減速機式）



### 台車仕様

対象ワークサイズ：φ800 \* L800mm

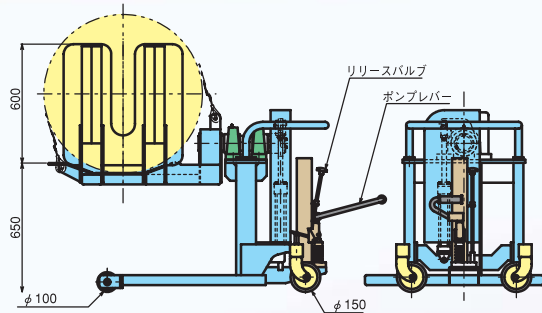
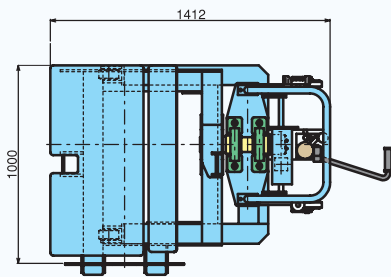
最大荷重 350kg

車輪：前輪 自在と直進固定選択型 後輪 自在ブレーキ付き

反転方法：手動式減速機 約25回転/90度

使用方法：印刷機の巻きだしシャフトから直接台車に載せ移動、ストックヤードでリフターを使用してパレットにワークを載せ替えます。

## 手動式反転台車（油圧ジャッキ式）



### 台車仕様

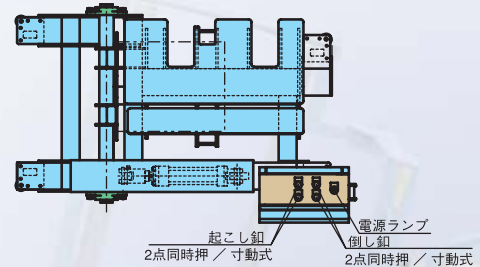
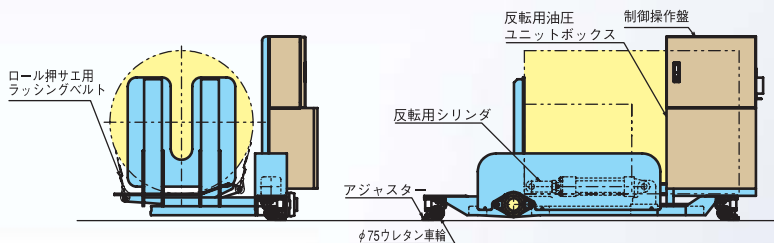
対象ワークサイズ：φ500~800mm  
L600~1200mm  
最大荷重 500kg

車輪：前輪 固定 後輪 自在ブレーキ付き  
反転方法：油圧シリンダー（足踏み式） 約30回/90度

自重：約300kg

使用方法：作業台等で梱包されたワークを梱包台端から台車に転がり載せ、油圧のリリースバルブを開けるだけでワークは倒立致します。  
反転台を戻す時にはリリースバルブを閉めて足踏み操作で戻ります。

## 電動油圧式反転台車



### 台車仕様

対象ワークサイズ：φ500~800mm  
L600~1200mm  
最大荷重 500kg

設置移動方法：車輪で移動後、アジャスターボルトで固定して下さい。

動力：3相200V

自重：約350kg

使用目的：高さ150mmのパレットから同じ高さのパレットに載せ替えが可能です。当社リフターで反転台車にワークを載せ反転させ、転がすだけです。ハンドフォーク等の爪でも受取が出来ます。