

VacuEasylift イージーリフト

◆ イージーリフト取付架台（ジブクレーン式）

柱部分（旋回部）を軸にレールを旋回させて荷物を搬送します。

架台設置仕様

- 側柱式
- 天井固定式
- 床上固定式
- フォークリフト（ハンドフォーク）移動式
- キャスター移動式

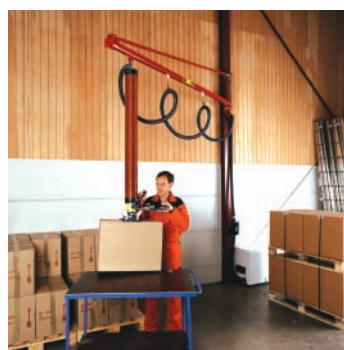
アームの長さや旋回角度も自由に設定できます。



レール仕様	レール重量	形式	アーム長	2,000 mm	3,000 mm	4,000 mm	5,000 mm	6,000 mm
アルミ製 LR86 240度旋回	2.4 kg・m	標準型	最大 吊荷重 (kg)	80	60	40	—	—
	2.4 kg・m	強化型		80	80	60	40	—
	2.4 kg・m	低天井型		40	40	—	—	—
SS製	6.4 kg・m	240度旋回	最大 吊荷重 (kg)	250	250	250	200	180
	6.4 kg・m	340度旋回		180	180	120	120	—
	6.4 kg・m	340度旋回 低天井型		80	80	—	—	—



● 床上固定式



● 側柱式



● フォークリフト移動式



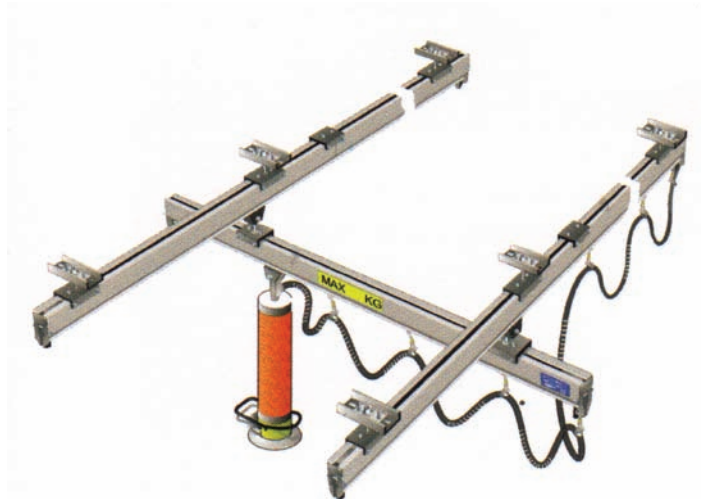
● キャスター移動式

◆ イージーリフト取付架台（天井走行式）

レールの組合せ（材種・長さ etc）により広い作業範囲をご提案します。

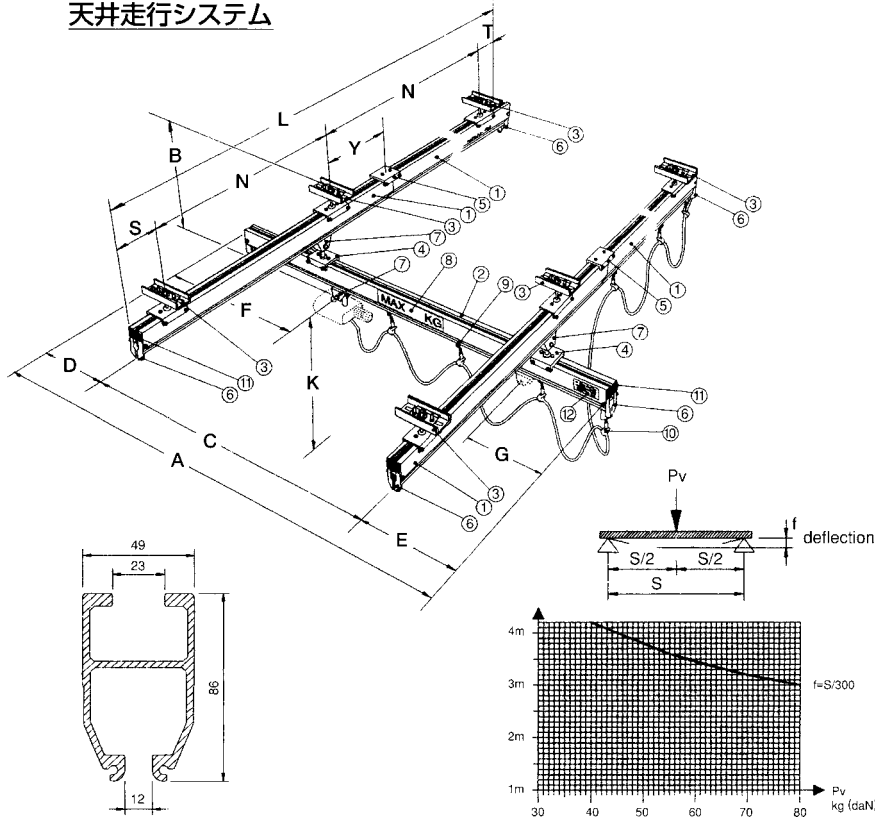
複数の搬送地点を連続的に結びつけ、天井空間を完全に網羅し、面運動がスムーズな搬送作業をサポート。

レールの取付部はクランプ式です。拡張・移設が簡単に行えます。



レール材種：アルミ（Lyftman LR86, LR113）
鋼製（SS製）KBKシステム

- モノレール仕様
- X-Yレール仕様（シングルガーター・ダブルガーター）
- プルアップ仕様（低天井仕様）
- テレスコピック仕様（ガーター部滑り出し機能）
- カーブ仕様 天井走行システム



- | | | | |
|---------------|-------------|---------------------|--------------------|
| 1.ランウェイレール | 2.ガーターレール | 3.吊りポイント・サスペンションセット | 4.クレーンサスペンションアイセット |
| 5.レールジョイントセット | 6.エンドキャップ | 7.トロリー | 8.荷重シール |
| 9.ケーブルキャリア | 10.ケーブルクランプ | 11.キャップ | 12.OEマーク |

A	B	C	D	E	F	G	K
ガーター長	レールシステム全高	ランウェイスパン	ガーターオーバーハング	ガーターオーバーハング	デットスペース	デットスペース（原点側）	トロリー高
L	N	S	T	Y			
ランウェイ全長	吊ポイントスパン	ランウェイオーバーハング	ランウェイオーバーハング	吊ポイントオーバーハング			