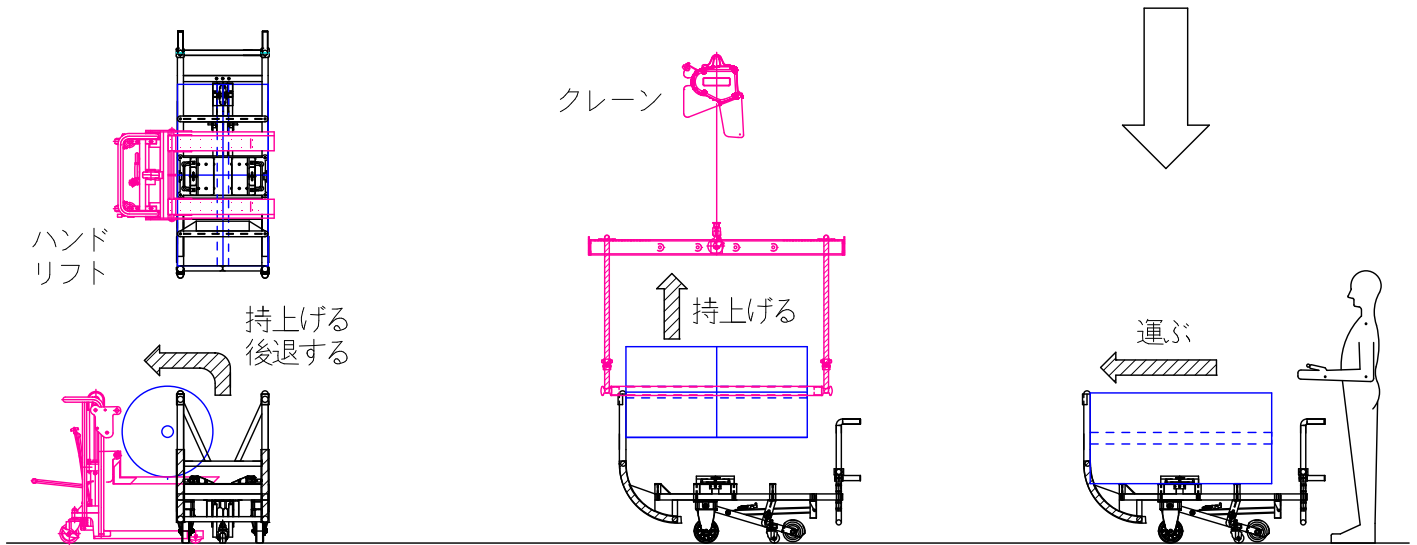


1 : ロールをのせる。
クレーン+ホイスト+リフターを
使用してロールを反転機に載せる。

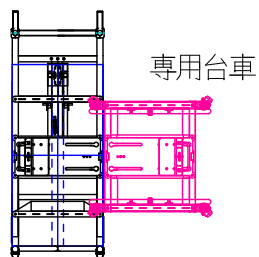
2 : ロールをたおす。(手動)
反転機を操作して横倒し
にする。



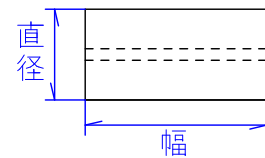
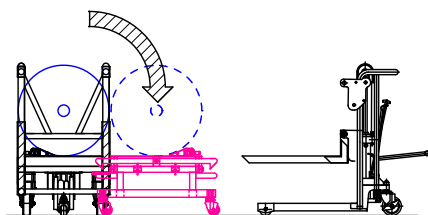
4 : ロールをおろす。
(ハンドリフト、フォークリフト)
ロール下のフォーク差込口に
ハンドルリフト等の爪を差込み、
ロールを持上げる事が出来ます。

4 : ロールをおろす。
(クレーン)
コアにシャフトを通して
クレーンでロールを吊り上げ
る事が出来ます。

3 : ロールをはこぶ。
反転機にはキャスターが
付いていますので、そのまま
ロールを運ぶ事が出来ます。



4 : ロールをおろす。
(旭ENG製フラット台車)
反転機の横に専用台車をドッキング
させ、ロールを転がし移載する事が
出来ます。
専用台車は4輪自在車で方向転換が
容易で、ハンドフォークの使用も可
能です。



対象ワーク
直径 : 400~600mm
幅 : 1200~800mm
最大重量 : 300kg

備考 : ロールを横から縦にする場合は
4から1への流れになります。